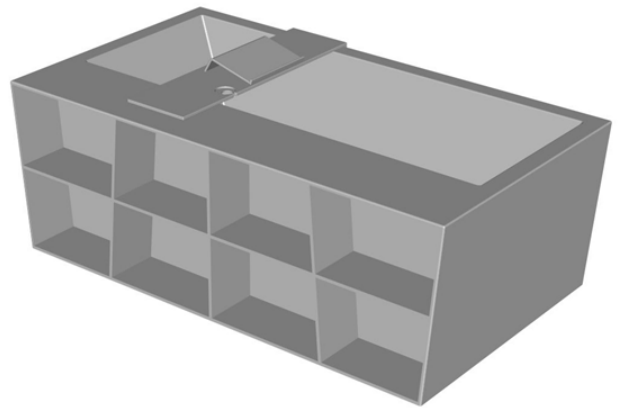
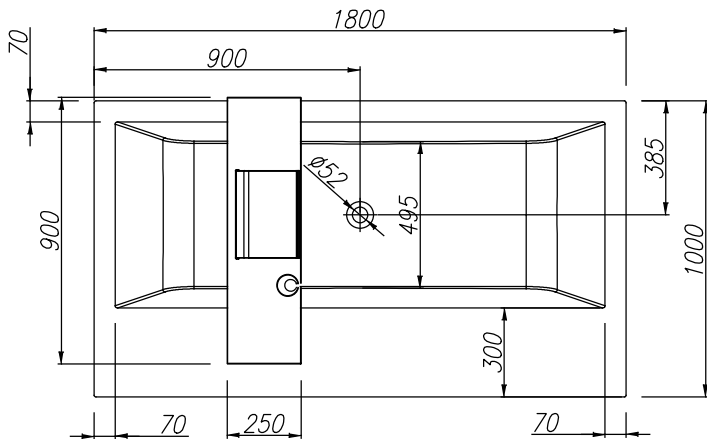
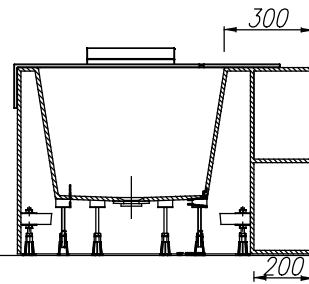
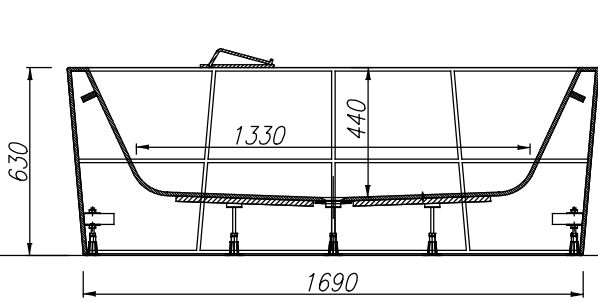
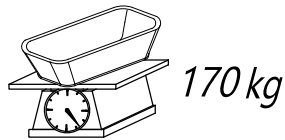


**Copelia LUX-FS 180x100**  
**Amber LUX-FS 180x100**



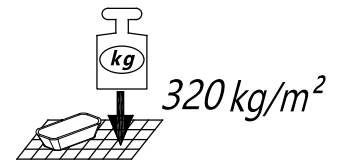
245 L



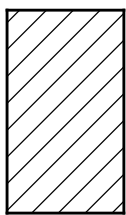
170 kg



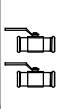
MAX  
570 kg



320 kg/m<sup>2</sup>



Ø 50mm floor drain - Bodenablauf - drain de sol - scarico a pavimento - поден одлив - підлоговий злив - padlóösszefolyó - sifon de podea - talni odtok - podni odvod - podni odvod - напольный слив



- 1/2" min 0,2 Mpa, max 0,4 Mpa hot-cold water - heißes-kaltes Wasser - eau chaude-froide - acqua calda-fredda  
топла-ладна вода - горяча-холодна вода - hideg-meleg víz - apă caldă-rece - topla-hladna voda - toplo-hladna voda  
toplo-hladna voda - горячая-холодная вода

installation recommendation

Einbauempfehlung

recommandations pour l'installation

raccomandazione per l'installazione

препорака за инсталација

рекомендації щодо монтажу

beépítési javaslatok

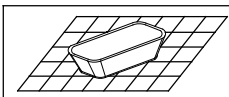
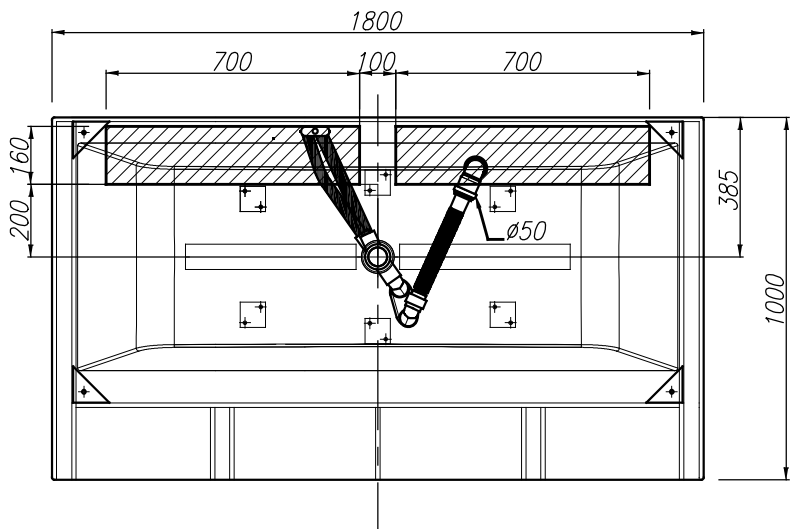
recomandări pentru instalare

priporočilo za vgradnjo

preporuka za ugradnju

препорука за уградњу

рекомендации по установке



Nr. MKKE 35